



## UAB „PROJEKTAVIMO SPRENDIMAI“

|Europos a. 1 | LT-09308, Vilnius  
|mob.: +370 612 98488; +370 674 44090  
|info@projektavimosprendimai.lt | www.ProjektavimoSprendimai.lt  
|į/k.: 300150106 | PVM LT100001984814 | a.s nr.: LT53 7300 0100 9190 2334

---

<b>STATYTOJAS</b>	UAB „SAULĖS KALVOS“
<b>PROJEKTO PAVADINIMAS</b>	Saulės gatvės atkarpos, Trakų r. sav., Lentvario sen., Naujojo Lentvario k., statybos projektas
<b>PROJEKTAVIMO STADIJA</b>	Projektiniai pasiūlymai
<b>STATYBOS DARBŲ RŪŠIS</b>	Nauja statyba
<b>PROJEKTO DALIS</b>	Bendroji (BD)
<b>STATINIO KAT.</b>	Neypatingasis
<b>PROJEKTO NR.</b>	21-PP-039
<b>LAIDA</b>	0

Direktorius: Karolis Sankauskas  
PV: Lauras Paulauskas  
PDV-SD: Marius Sviderskas

At. Nr. A1595  
At. Nr. 35616

Vilnius, 2020

## AIŠKINAMASIS RAŠTAS

### 1. PROJEKTINIŲ PASIŪLYMŲ RENGIMO PAGRINDAS


#### 1.1. Projektinių pasiūlymų rengimo dokumentai

Projektinių pasiūlymų rengimo užduotis;  
Topografinis planas.

#### 1.2. Pagrindiniai normatyviniai dokumentai, kiti dokumentai ir duomenys, kuriais vadovaujantis parengtas projektas

Šioje dalyje turi būti surašoma pagrindiniai normatyviniai ir kiti dokumentai kuriais vadovaujantis parengtas projektas (pagrindinių normatyvinių ir kitų galimų dokumentų sąrašas pateiktas žemiau.

- STR 1.01.03:2017 Statinių klasifikavimas
- STR 1.02.01:2017 Statybos dalyvių atestavimo ir teisės pripažinimo tvarkos aprašas
- STR 1.04.02:2011 Inžineriniai geologiniai ir geotechniniai tyrimai
- STR 1.04.04:2017 Statinio projektavimas, projekto ekspertizė
- STR 1.05.01:2017 Statybą leidžiantys dokumentai. Statybos užbaigimas. Statybos sustabdymas. Savavališkos statybos padarinių šalinimas. Statybos pagal neteisėtai išduotą statybą leidžiantį dokumentą padarinių šalinimas
- STR 1.06.01:2016 Statybos darbai. Statinio statybos priežiūra
- STR 2.01.01(1):2005 Esminis statinio reikalavimas. Mechaninis atsparumas ir pastovumas
- STR 2.01.01(3):1999 Esminiai statinio reikalavimai. Higiena, sveikata, aplinkos apsauga
- STR 2.01.01(4):2008 Esminiai statinio reikalavimai. Naudojimo sauga
- STR 2.03.01:2019 Statinių prieinamumas
- STR 2.06.04:2014 Gatvės ir vietinės reikšmės keliai. Bendrieji reikalavimai
- PTR 2.13.01:2011 Archeologinio paveldo tvarkyba
- Lietuvos Respublikos statybos įstatymas
- Lietuvos Respublikos nekilnojamojo kultūros paveldo apsaugos įstatymas
- Lietuvos Respublikos Saugomų teritorijų įstatymas
- Lietuvos Respublikos Kelių įstatymas
- Valstybinės darbo inspekcijos įstatymas
- Lietuvos Respublikos aplinkos apsaugos įstatymas
- Lietuvos Respublikos Atliekų tvarkymo įstatymas
- Lietuvos Respublikos darbuotojų saugos ir sveikatos įstatymas
- Lietuvos Respublikos saugaus eismo automobilių keliais įstatymas
- Kelių eismo taisyklės
- Lietuvos Respublikos darbo kodeksas
- KTR 1.01:2008 „Automobilių keliai“
- Techninis reglamentas „Asmeninės apsauginės priemonės“, patvirtintas Lietuvos Respublikos socialinės apsaugos ir darbo ministrės 2000-07-03 įsakymu Nr. 69 patvirtintą;
- Techninis reglamentas „Mašinų sauga“, patvirtintas Lietuvos Respublikos socialinės apsaugos ir darbo ministrės 2000-03-06 įsakymu Nr.28;
- Saugomų teritorijų tipiniai apsaugos reglamentai, patvirtinti Lietuvos Respublikos Vyriausybės 2004m. rugpjūčio 19d. nutarimu Nr. 996;
- HN 23:2011 „Cheminių medžiagų profesinio poveikio ribiniai dydžiai. Matavimo ir poveikio vertinimo bendrieji reikalavimai“, patvirtinta LR sveikatos apsaugos ministro ir LR socialinės apsaugos ir darbo ministro 2011 m. rugsėjo 01 d. įsakymu Nr.V-824/A1-389;
- HN 44:2006 „Vandenviečių sanitarinių apsaugos zonų nustatymas ir priežiūra“ (Žin., 2006, Nr. 81-3217)
- HN 98:2000 „Natūralus ir dirbtinis darbo vietų apšvietimas. Apšvietos ribinės vertės ir bendrieji matavimo reikalavimai“, patvirtinta LR sveikatos apsaugos ministro 2000-05-24 įsakymu Nr.277;
- Sanitarinių apsaugos zonų ribų nustatymo ir režimo taisyklės
- Statybinių atliekų tvarkymo taisyklės. LR Aplinkos ministro įsakymas 2006-12-29 Nr. D1-637
- Kėlimo kranų saugaus naudojimo taisyklės DT 8-00, patvirtintos Lietuvos Respublikos vyriausiojo valstybinio darbo inspektoriaus 2000-12-28 įsakymu Nr. 351

ATESTATO NUMERIS	 <b>UAB „Projektavimo sprendimai“</b> Europos a. 1, LT-09308, Vilnius El.p. info@projektavimosprendimai.lt				PROJEKTAS:			
					Saulės gatvės atkarpos, Trakų r. sav., Lentvario sen., Naujojo Lentvario k., statybos projektas			
	PAREIGOS	V.PAVARDĖ	PARAŠAS	DATA	STATYBOS DARBŲ RŪŠIS: <b>NAUJA STATYBA</b>			
A1595	PV	L.PAULASKAS			PROJEKTO DALIS: <b>BENDROJI – SUSISIEKIMO KOMUNIKACIJŲ</b>			
35616	PDV-SD	M.SVIDERSKAS			<b>AIŠKINAMASIS RAŠTAS</b>		LAIDA	
				0				
KALBA	STATYTOJAS:				ŽYMUO:		LAPAS	LAPŲ
LT	UAB „SAULĖS KALVOS“				21-PP-039-BD-MA725-AR		1	4

Saugos ir sveikatos taisyklės statyboje DT 5-00, patvirtintos Lietuvos Respublikos vyriausiojo valstybinio darbo inspektoriaus 2000-12-22 įsakymu Nr. 346

Pavojingų darbų sąrašas, patvirtintas Lietuvos Respublikos Vyriausybės 2002 rugsėjo 3 d. nutarimu Nr. 1386

Specialių pirmosios medicinos pagalbos priemonių pavojingų cheminių medžiagų bei preparatų ir biologinių medžiagų sukeltų ūmių sveikatos sutrikimų sąrašas, patvirtintas sveikatos apsaugos ministro 2003 m. gruodžio 24 d. įsakymu Nr. V-769

Darboviečių įrengimo bendrieji nuostatai, patvirtinti socialinės apsaugos ir darbo ministro ir sveikatos apsaugos ministro 1998 m. gegužės 5 d. įsakymu Nr. 85/233

Darboviečių įrengimo statybvietėse nuostatai, patvirtinti socialinės apsaugos ir darbo ministro ir LR aplinkos ministro 2008 m. sausio 15d. įsakymu Nr. A1-22/D1-34

Darbuotojų aprūpinimo asmeninėmis apsauginėmis priemonėmis nuostatai, patvirtinti LR socialinės apsaugos ir darbo ministro 2007 m. lapkričio 26 d. įsakymu Nr. A1-331

Darbuotojų saugos ir sveikatos instrukcijų rengimo ir instruktavimo tvarka, patvirtinta Lietuvos Respublikos vyriausiojo valstybinio darbo inspektoriaus 2005-04-20 įsakymu Nr.1-107

Mokymo ir atestavimo darbuotojų saugos ir sveikatos klausimais bendrieji nuostatai, patvirtinta LR socialinės apsaugos ir darbo ministro ir LR sveikatos apsaugos ministro 2011-06-17 įsakymu Nr. A1-287/V-611

Darbuotojų apsaugos nuo cheminių veiksnių darbe nuostatai, patvirtinti socialinės apsaugos ir darbo ministro ir sveikatos apsaugos ministro 2001 m. liepos 24 d. įsakymu Nr. 97

Darbuotojų apsaugos nuo cheminių veiksnių darbe nuostatų bei kancerogenų ir mutagenų poveikio darbe nuostatai, patvirtinti socialinės apsaugos ir darbo ministro ir sveikatos apsaugos ministro 2001 m. liepos 24 d. įsakymu Nr. 97/406

Darbuotojų apsaugos nuo vibracijos keliamos rizikos darbe nuostatai, patvirtinti socialinės apsaugos ir darbo ministro ir sveikatos apsaugos ministro 2004 m. kovo 2 d. įsakymu Nr. A1-55/V-91

Darbuotojų apsaugos nuo triukšmo keliamos rizikos nuostatai, patvirtinti socialinės apsaugos ir darbo ministro ir sveikatos apsaugos ministro 2005 m. balandžio 15 d. įsakymu Nr. A1-103/V-265

Darbuotojų saugos ir sveikatos reikalavimai tvarkant krovinius rankomis, patvirtinti socialinės apsaugos ir darbo ministro ir sveikatos apsaugos ministro 2006 m. spalio 23 d. įsakymu Nr. A1-293/V-869.

ŽYMUO:  21-PP-039-BD-MA725-AR	LAPAS	LAPŲ	LAIDA
	2	4	0

## 2. ESAMA SITUACIJA

Projektuojamos gatvės atkarpa, kurioje numatoma nauja susisiekimo komunikacijų statyba, yra Naujojo Lentvario k., Lentvario sen., Trakų r. savivaldybėje. Nagrinėjamo kelio ruožo danga yra nelygi, banguota su nepastoviu skersiniu dangos nuolydžiu, matomos dangos sluoksnių deformacijos – provėžos, įdubos ir iškylos. Kelio dangoje kaupiasi vanduo. Esama kelio būklė nėra tinkama patogiam vietinių gyventojų susisiekimui. Projektuojamos gatvės paskirtis – užtikrinti patogų ir saugų eismo dalyvių susisiekimą, mažinti taršą.



2 pav. Esama situacija (vietovės ortofoto)

## 3. PROJEKTINIAI SPRENDINIAI

Projektuojamos gatvės atkarpa prasideda nuo anksčiau rengto Saulės gatvės atkarpos, Naujojo Lentvario k., Lentvario sen., Trakų r. sav., statybos projekto darbų vykdymo ribos, o baigiasi ties sklypo adresu Saulės 43c Naujojo Lentvario k., Lentvario sen., Trakų r. sav. riba.

Projektuojama gatvė priskiriama D kategorijos gatvei ir atitinka šios kategorijos gatvei keliamus reikalavimus: važiuojamąją dalį sudaro dvi eismo juostos (po vieną kiekviena kryptimi) ir betoninių plytelių šaligatvis. Eismo juostos plotis – 2,75 m, bendras važiuojamosios dalies plotis – 5,50 m, šaligatvio – 1,50 m. Važiuojamosios dalies danga – asfaltbetonis (AC 11 VN (su 70/100)), šaligatvio – betoninės plytelės (375×375×80 mm), įvažiuoimuose - betoninės trinkelės (200×100×80 mm).

Važiuojamoji dalis projektuojama su dvipusiu skersiniu nuolydžiu – 2,50 %, šaligatvis – 1,50 % (orientuotas į gatvės pusę). Vanduo nuo gatvės dangos nuleidžiamas į projektuojamus vietinius lietaus nuotekų surinkimo tinklus.

Saulės gatvės atkarpa projektuojama remiantis projektinių pasiūlymų rengimo užduotimi.

1 lentelė. Bendrieji statinio rodikliai

Pavadinimas	Mato vienetas	Kiekis
<b>Gatvės techniniai rodikliai</b>		
kategorija	-	D
ilgis*	km	0,119
važiuojamosios dalies plotis	m	5,50
eismo juostų skaičius/plotis	vnt./m	2/2,75
<b>Gatvės skersinio profilio parametrai</b>		
eismo juostos plotis	m	2×2,75
šaligatvis	m	1,50

\* žvaigždute pažymėti rodikliai baigus statybą ir atlikus kadastrinius matavimus gali turėti neesminių nukrypimų.

ŽYMUO:	LAPAS	LAPŲ	LAIDA
21-PP-039-BD-MA725-AR	3	4	0

### 3.1. Aplinkos pritaikymo neįgaliesiems aprašas

Šaligatviai ir nuvažos suprojektuoti ir turi būti įrengti taip, kad nesukeltų kliūčių negalią turintiems žmonėms ir nebūtų kaip nors ribojamas jų laisvas gyvenimas, judėjimas ir veikla. Įrengiant šaligatvius ir nuvažas vadovautis STR 2.03.01:2019 „Statinių prieinamumas“.

Šaligatvis suprojektuotas taip, kad žmonės su negalia galėtų laisvai ir saugiai judėti. Šaligatvio plotis  $\geq 1,50$  m. Šaligatvį įrengti taip, kad ant jo nesikauptų vanduo ir neapledėtų. Danga turi būti lygi, siūlės tarp plytelių/trinkelių ne platesnės nei 15 mm. Ant šaligatvio neturi būti dangčių, grotų, trapų ir kitų kliūčių, kyšančių aukščiau ar įleistų giliau kaip 10 mm nuo šaligatvio paviršiaus. ŽN pritaikytose trasose esančių grotų, dangčių ir pan. kiaurymės negali būti platesnės kaip 15 mm.

ŽYMUO: 21-PP-039-BD-MA725-AR	LAPAS	LAPŲ	LAIDA
	4	4	0

**BENDRIEJI DUOMENYS**

**BENDRIEJI TECHNINIAI RODIKLIAI**

STR 1.04.04:2017 5 priedas


Pavadinimas	Mato vienetas	Kiekis	Pastabos
<b>III. SUSISIEKIMO KOMUNIKACIJOS</b>			
<b>3.1. Gatvė</b>			
3.1.1. kategorija	-	D	
3.1.2. ilgis	km	0,119	
3.1.3. plotis	m	5,50	
3.1.4. eismo juostų skaičius/plotis	vnt./m	2/2,75	

\*Žvaigždute pažymėti rodikliai baigus statybą ir atlikus kadastrinius matavimus gali turėti neesminių nukrypimų.

**Statinio projekto vadovas:**

Lauras Paulauskas, At. Nr. A1595

(vardas, pavardė, parašas, kvalifikacijos atestato arba pažymos Nr., data)

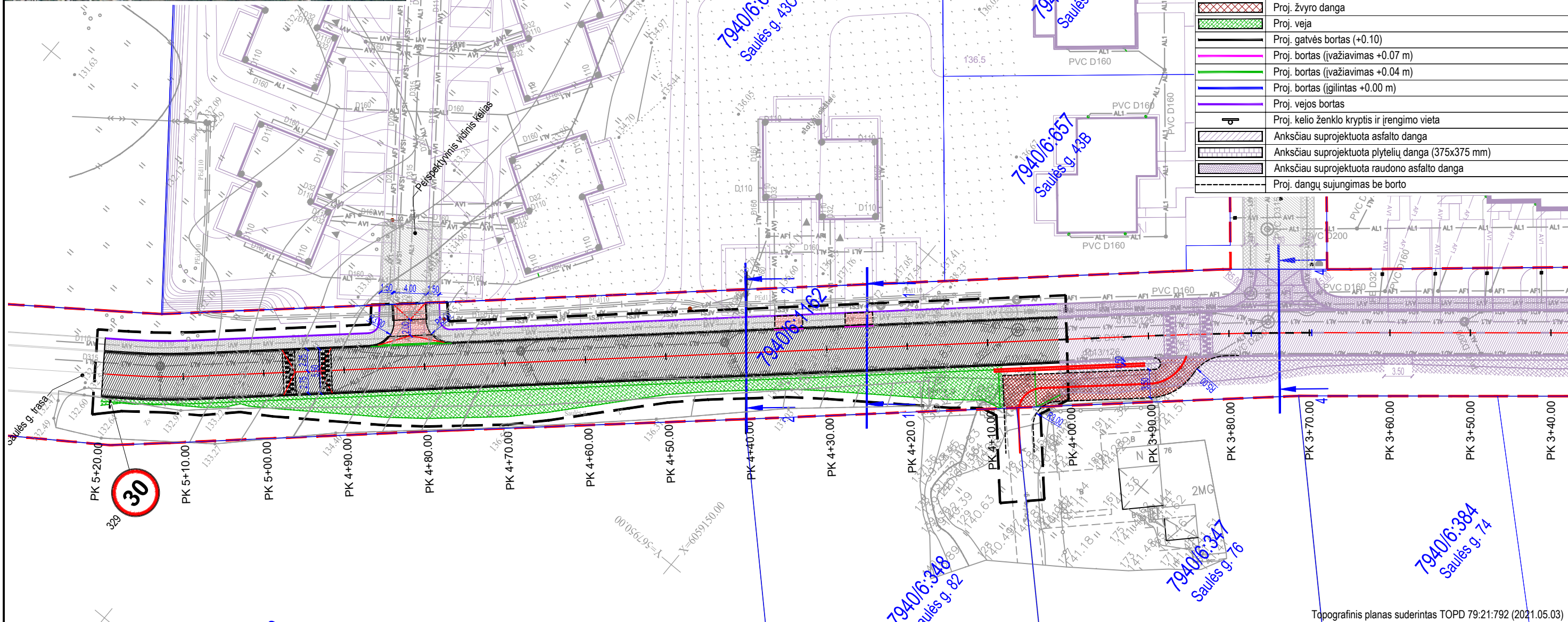
ATESTATO NUMERIS	 <b>UAB „Projektavimo sprendimai“</b> Europos a. 1, LT-09308, Vilnius El. p. info@projektavimosprendimai.lt				PROJEKTAS: Saulės gatvės atkarpos, Trakų r. sav., Lentvario sen., Naujojo Lentvario k., statybos projektas			
	PAREIGOS	V.PAVARDĖ	PARAŠAS	DATA	STATYBOS DARBŲ RŪŠIS: <b>NAUJA STATYBA</b>			
A1595	Direktorius	K.SANKAUSKAS			PROJEKTO DALIS: <b>BENDROJI - SUSIEKIMO</b>			
35616	PV	L.PAULASKAS			DOKUMENTO PAVADINIMAS:		LAIDA	
	PDV-SD	M.SVIDERSKAS			<b>BENDRIEJI DUOMENYS</b>		0	
KALBA	STATYTOJAS:				ŽYMUO:		LAPAS	LAPŲ
LT	UAB „SAULĖS KALVOS“				21-PP-039-BD-MA725-BD		1	1

OBJEKTO VIETA



SUTARTINIAI ŽYMĖJIMAI

	Sklypų ribos
	Statybos darbų riba
AE4	Anksčiau proj. 10 kV el. kabelis
AV1	Anksčiau proj. vandentiekis
AF1	Anksčiau proj. buitinė nuotekynė
AL1	Anksčiau proj. lietaus nuotekynė
AL1	Anksčiau proj. drenžas
AD1	Anksčiau proj. drenžas
	Gatvių raudonosios linijos
	Kertami medžiai, naikinami kelio ženklai, tinklai, statiniai
	Proj. gatvės ašis
	Proj. šlaitai
	Proj. asfalto danga
	Proj. plytelių danga (375x375 mm)
	Proj. trinkelų danga (200x100x80 mm)
	Proj. žvyro danga
	Proj. veja
	Proj. gatvės bortas (+0.10)
	Proj. bortas (ivažiavimas +0.07 m)
	Proj. bortas (ivažiavimas +0.04 m)
	Proj. bortas (igilintas +0.00 m)
	Proj. vejos bortas
	Proj. kelio ženklo kryptis ir įrengimo vieta
	Anksčiau suprojektuota asfalto danga
	Anksčiau suprojektuota plytelių danga (375x375 mm)
	Anksčiau suprojektuota raudono asfalto danga
	Proj. dangų sujungimas be borto

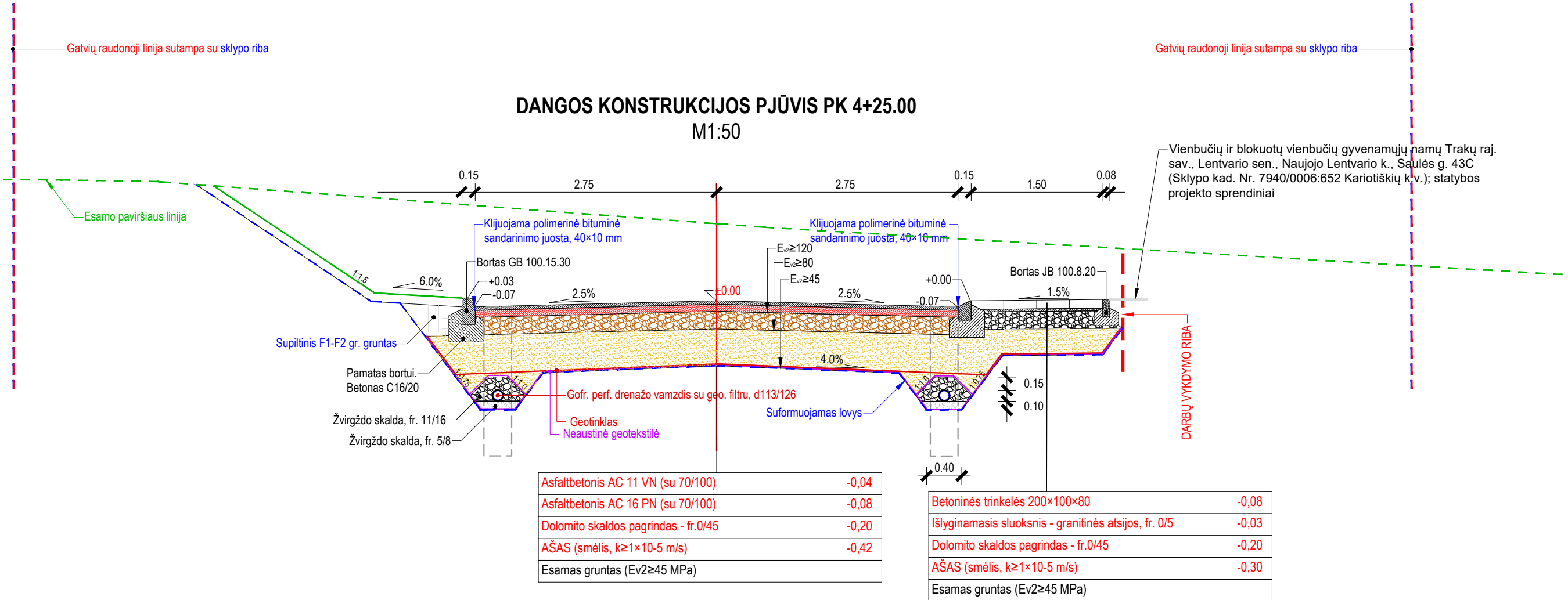


Topografinis planas suderintas TOPD 79:21:792 (2021.05.03)

Pastabos:

1. Brėžinyje pateiktos esamos žemės paviršiaus altitudės;
2. Esamų tinklų, altitudes tikslinti statybos metu;
3. Klojant vamzdžius įrengti išlyginamąjį sluoksnį, kad vamzdis atsiremtų vienodai, būtų gauta reikiama šoninė atrama bei laikytis vamzdžio gamintojo nurodymų.
4. Išardytą veją ir dangas būtina atstatyti.
5. Statybos darbai gatvės ribose vykdomi vadovaujantis STR 1.06.01:2016 „Statybos darbai. Statinio statybos priežiūra“, Lietuvos Respublikos Vyriausybės 2004-02-11 nutarimu Nr. 155 patvirtintu kelių priežiūros tvarkos aprašu, Lietuvos Respublikos saugaus eismo automobilių keliais įstatymu, Automobilių kelių standartizuotų dangų konstrukcijų projektavimo taisyklėmis KPT SDK 19 ir kitais susijusiais teisės aktais. Išardytos gatvių dangos ir jų pagrindai turi būti įrengiami pagal esamą konstrukciją. Esant poreikiui prieš darbų pradžią rangovas parengia ir suderina laikiną eismo organizavimo darbo projektą su Kelio valdytoju ir Lietuvos kelių policijos tarnyba.

Kval. dok. Nr.		UAB „Projektavimo sprendimai“		Projektas:	
		Europos a 1a, LT-09308, Vilnius El. p. info@projektavimosprendimai.lt		Saulės gatvės atkarpos, Trakų r. sav., Lentvario sen., Naujojo Lentvario k., statybos projektas	
	Pareigos	Pavardė	Parašas	Data	Statybos darbų rūšis: <b>Nauja statyba</b>
	Direktorius	K.Sankauskas			Projekto dalis: <b>Bendroji - Susisieikimo komunikacijų</b>
A1595	PV	L.Paulauskas			Brėžinio pavadinimas: Dangų, nužymėjimo ir esimo organizavimo planas, M1:500
35616	PDV-SD	M.Sviderskas			
Kalba	Statytojas (Užsakovas):			Objekto numeris:	Lapas
LT	UAB „SAULĖS KALVOS“			21-PP-039-B/SD-MA776-B01_01	Lapų 1

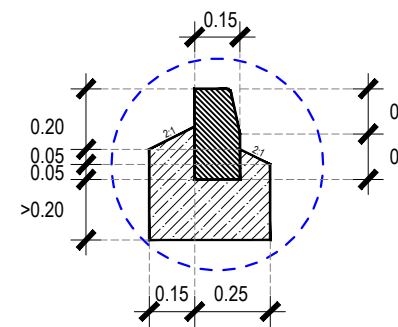


Vienbučių ir blokuotų vienbučių gyvenamųjų namų Trakų raj. sav., Lentvario sen., Naujojo Lentvario k., Saulės g. 43C (Sklypo kad. Nr. 7940/0006:652 Kariotiškių k.v.); statybos projekto sprendiniai

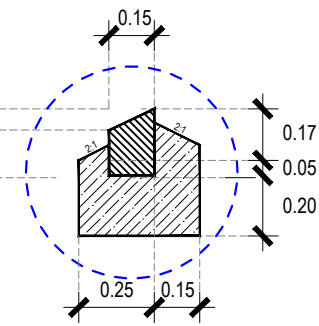
Asfaltbetonis AC 11 VN (su 70/100)	-0,04
Asfaltbetonis AC 16 PN (su 70/100)	-0,08
Dolomito skaldos pagrindas - fr.0/45	-0,20
AŠAS (smėlis, k≥1×10-5 m/s)	-0,42
Esamas gruntas (Ev2≥45 MPa)	

Betoninės trinkelės 200×100×80	-0,08
Išlyginamasis sluoksnis - granitinės atsijos, fr. 0/5	-0,03
Dolomito skaldos pagrindas - fr.0/45	-0,20
AŠAS (smėlis, k≥1×10-5 m/s)	-0,30
Esamas gruntas (Ev2≥45 MPa)	

Gatvės borto įrengimo mazgas, M1:25




Įvažiavimo borto įrengimo mazgas, M1:25



Projektuojama dangos konstrukcija  
Esama dangos konstrukcija

- Pastabos:**
1. Visos dangos konstrukcijai įrengti naudojamos medžiagos turi atitikti techninio reikalavimo aprašo TRA SBR 19 šiems sluoksniams keliamus reikalavimus.
  2. Sankasos šlaitai padengiami 0,10 m storio dirvožemio sluoksniu ir apsėjami žole.
  3. Statybos metu rangovas turi pasiekti 45 MPa statinį deformacijos modulį, jei to nepavyks, tuomet reikia pakloti neaustinę geotekstilę ir geotinklą arba imtis kitų priemonių grunto stabilizavimui.
  4. Detalesnę informaciją apie dangos konstrukciją žiūrėti aiškinamajame rašte.

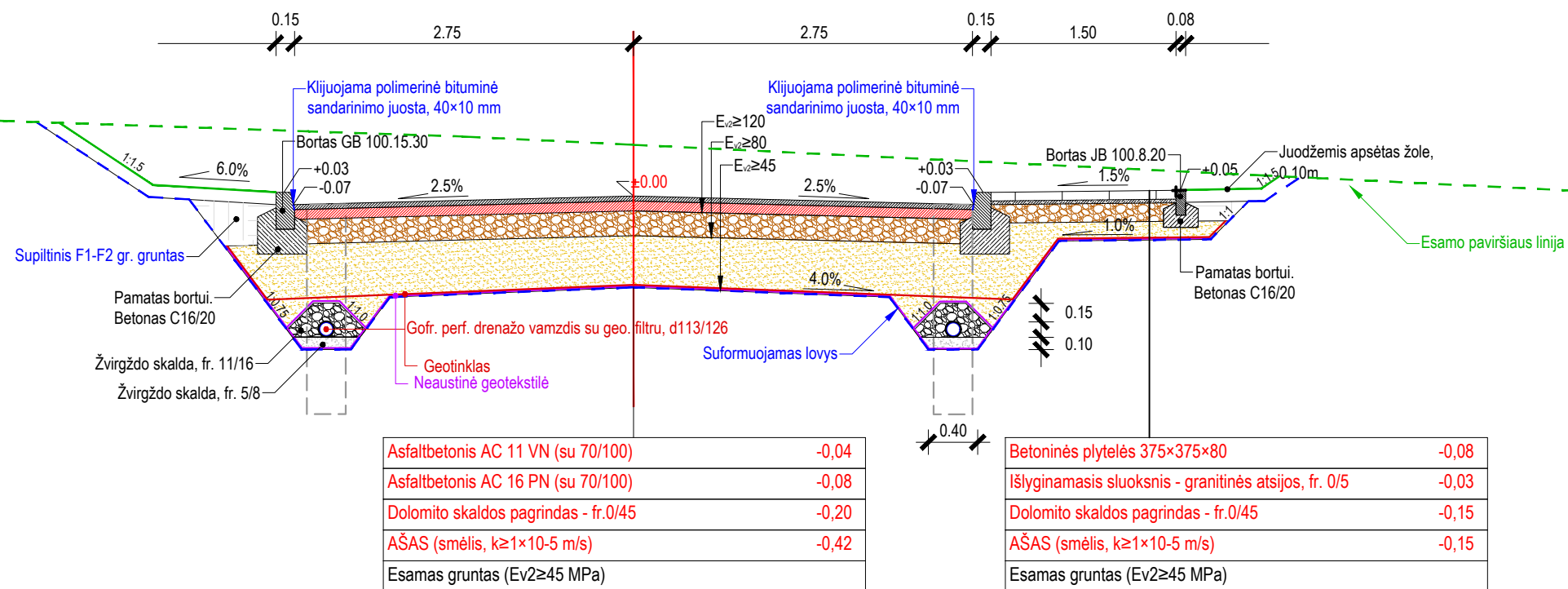
Kval. dok. Nr.	 <b>UAB „Projektavimo sprendimai“</b> Europos a. 1, LT-09308, Vilnius El.p. info@projektavimosprendimai.lt			Projektas: Saulės gatvės atkarpos, Trakų r. sav., Lentvario sen., Naujojo Lentvario k., statybos projektas		
	Pareigos	Pavardė	Parašas	Data	Statybos darbų rūšis: <b>Nauja statyba</b>	
A1595	Dir.	K.Sankauskas			Projekto dalis: <b>Bendroji - Susisiekimo komunikacijų</b>	
35616	PV	L.Paulauskas			Brėžinio pavadinimas: Dangos konstrukcijos pjūvis M1:50	Laida 0
	PDV-SD	M.Sviderskas				
Kalba	Statytojas (Užsakovas):			Objekto numeris:		Lapas 1
LT	UAB „SAULĖS KALVOS“			21-PP-039-B/SD-MA776-B02_01		Lapų 1



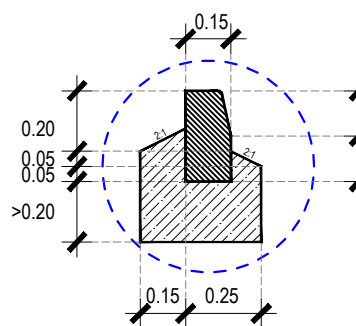
Gatvių raudonoji linija sutampa su sklypo riba

Gatvių raudonoji linija sutampa su sklypo riba

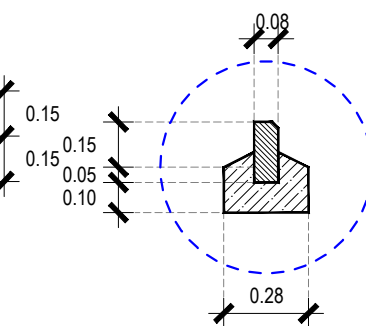
### DANGOS KONSTRUKCIJOS PJŪVIS PK 4+40.00 M1:50



Gatvės borto įrengimo mazgas, M1:25




Vejos borto įrengimo mazgas, M1:25



Projektuojama dangos konstrukcija  
Esama dangos konstrukcija

**Pastabos:**

1. Visos dangos konstrukcijai įrengti naudojamos medžiagos turi atitikti techninio reikalavimo aprašo TRA SBR 19 šioms sluoksniams keliamus reikalavimus.
2. Sankasos šlaitai padengiami 0,10 m storio dirvožemio sluoksniu ir apsėjami žole.
3. Statybos metu rangovas turi pasiekti 45 MPa statinį deformacijos modulį, jei to nepavyks, tuomet reikia pakloti neaustinę geotekstilę ir geotinklą arba imtis kitų priemonių grunto stabilizavimui.
4. Detalesnę informaciją apie dangos konstrukciją žiūrėti aiškinamajame rašte.

Kval. dok. Nr.	 <b>UAB „Projektavimo sprendimai“</b> Europos a. 1, LT-09308, Vilnius El.p. info@projektavimosprendimai.lt			Projektas: Saulės gatvės atkarpos, Trakų r. sav., Lentvario sen., Naujojo Lentvario k., statybos projektas		
	Pareigos	Pavardė	Parašas	Data	Statybos darbų rūšis: <b>Nauja statyba</b>	
A1595	Dir.	K.Sankauskas			Projekto dalis: <b>Bendroji - Susisiekimo komunikacijų</b>	
35616	PV	L.Paulauskas			Brėžinio pavadinimas: Dangos konstrukcijos pjūvis M1:50	Laida 0
	PDV-SD	M.Sviderskas				
Kalba	Statytojas (Užsakovas):			Objekto numeris:		Lapas 1
LT	UAB „SAULĖS KALVOS“			21-PP-039-B/SD-MA776-B02_02		Lapų 1