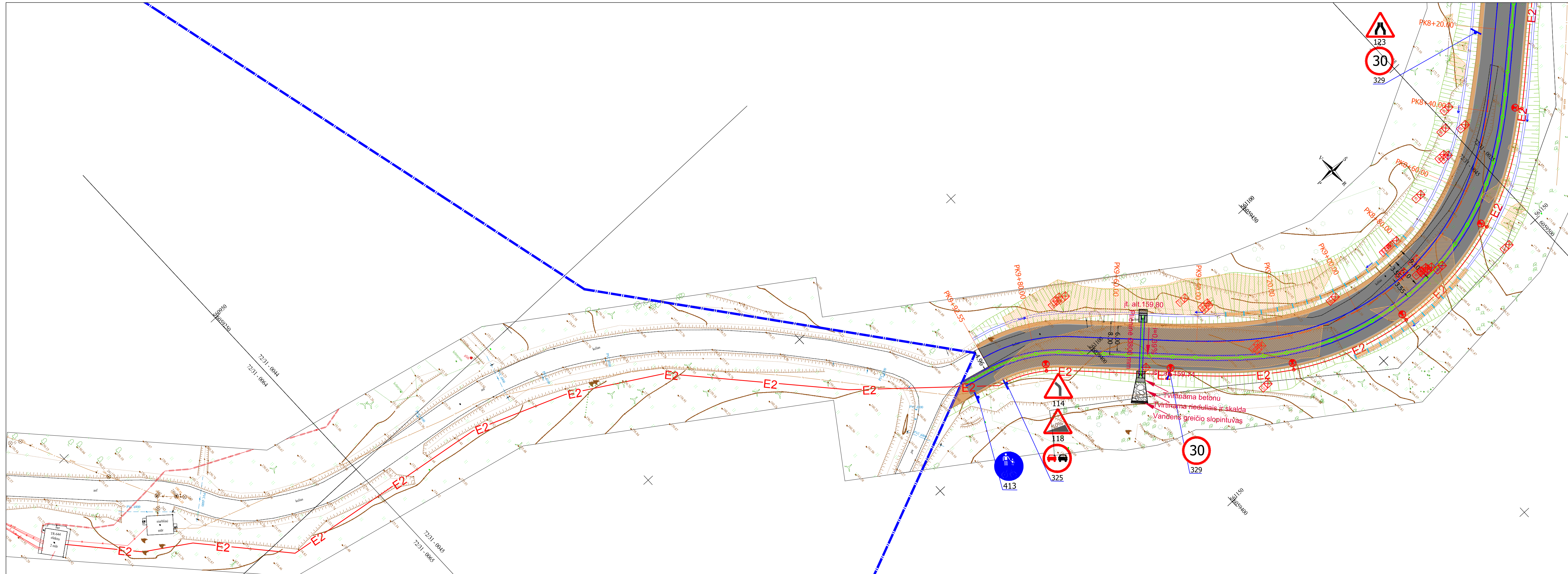


- SUTARTINIAI ŽYMĖJIMAI**
- - - - - kelio ašis
  - - - - - rajoninio kelio Nr. 4722 Trakai–Rykantai apsaugos zona
  - - - - - projekcinio griovio šlaito briauna
  - - - - - projektinis šlaitas
  - - - - - griovio dugnas
  - - - - - kelkraščio briauna
  - - - - - asfalto briauna
  - - - - - apsauginiai atitvarai
  - - - - - apsauginiai atitvarai (galiniai elementai, žemėjantys)
  - - - - - šalinami medžiai
  - - - - - šalinami krūmai
  - - - - - asfalto danga
  - - - - - kelkraščio danga
  - - - - - vandens nuvedimo latakas L 4-15
  - - - - - vejos bordiūras
  - - - - - projektuojama 0,4 kV apšvietimo kabelinė linija
  - - - - - projektuojama apšvietimo atrama
  - - - - - vandens tekėjimo kryptis griovyje

0	2022-09	Laidos statusas. Keitimo priežastis (jei taikoma)
Laida	Išleidimo data	Konkursui ir statybai
KVAL. PATV. DOK. NR.	<b>UAB PLENTPROJEKTAS</b> STATINIO PROJEKTO PAVADINIMAS Vietinės reikšmės kelio į Užutrakio dvaro sodą nuo valstybinės reikšmės rajoninio kelio Nr. 4722 Trakai–Rykantai statybos projektas Trakų r. sav., Trakų sen., Užutrakio k.	
39334	PV	G. Bžeskis
37525	PDV	G. Bžeskis
	Inž.	D. Alšauskas
LT	<b>TRAKŲ RAJONO SAVIVALDYBĖS ADMINISTRACIJA</b> STATINIO NUMERIS IR PAVADINIMAS, DOKUMENTO PAVADINIMAS Situacijos, suvestinis inžinerinių tinklų, dangų ir eismo organizavimo planas M 1:500	Laida 0
	DOKUMENTO ŽYMUO	0560-01.TDP-PP.BR.01
	Lapas	Lapų
	1	2

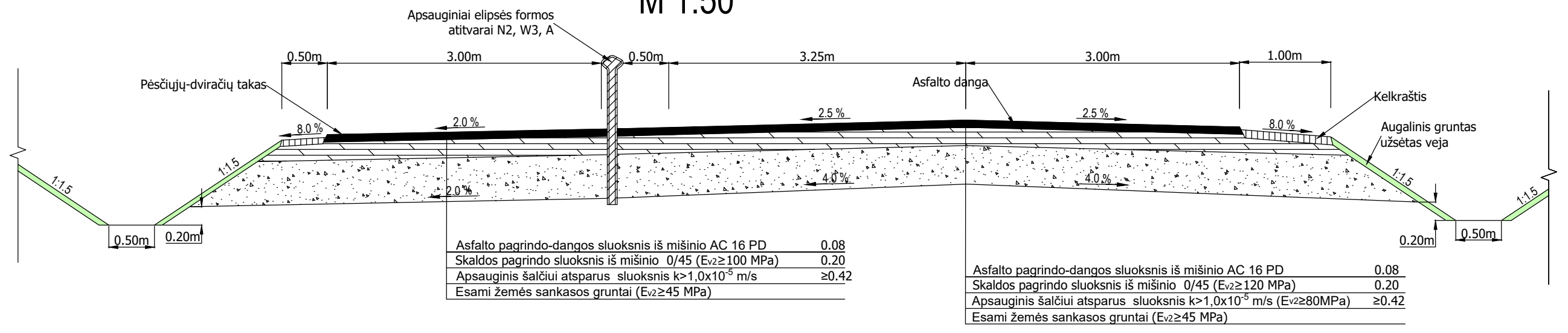


SUTARTINIAI ŽYMĖJIMAI

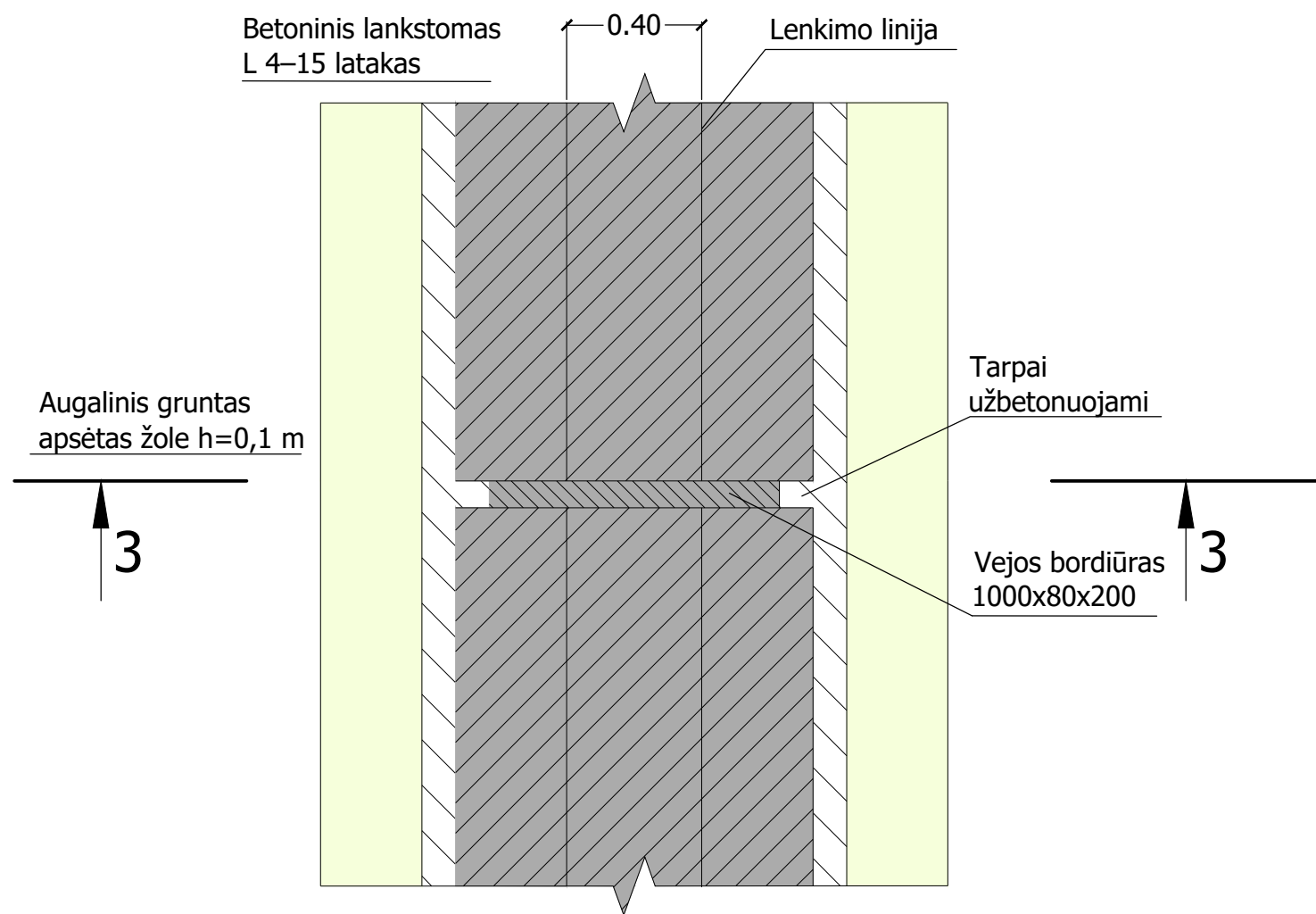
- kelio ašis
- rajoninio kelio Nr. 4722 Trakai–Rykantai apsaugos zona
- projekcinio griovio šlaito briauna
- projektinis šlaitas
- griovio dugnas
- kelkraščio briauna
- asfalto briauna
- apsauginiai atitvarai
- apsauginiai atitvarai (galiniai elementai, žemėjantys)
- šalinami medžiai
- šalinami krūmai
- asfalto danga
- kelkraščio danga
- vandens nuvedimo latakas L 4-15
- vejos bordiūras
- projektuojama 0,4 kV apšvietimo kabelinė linija
- projektuojama apšvietimo atrama
- vandens tekėjimo kryptis griovyje



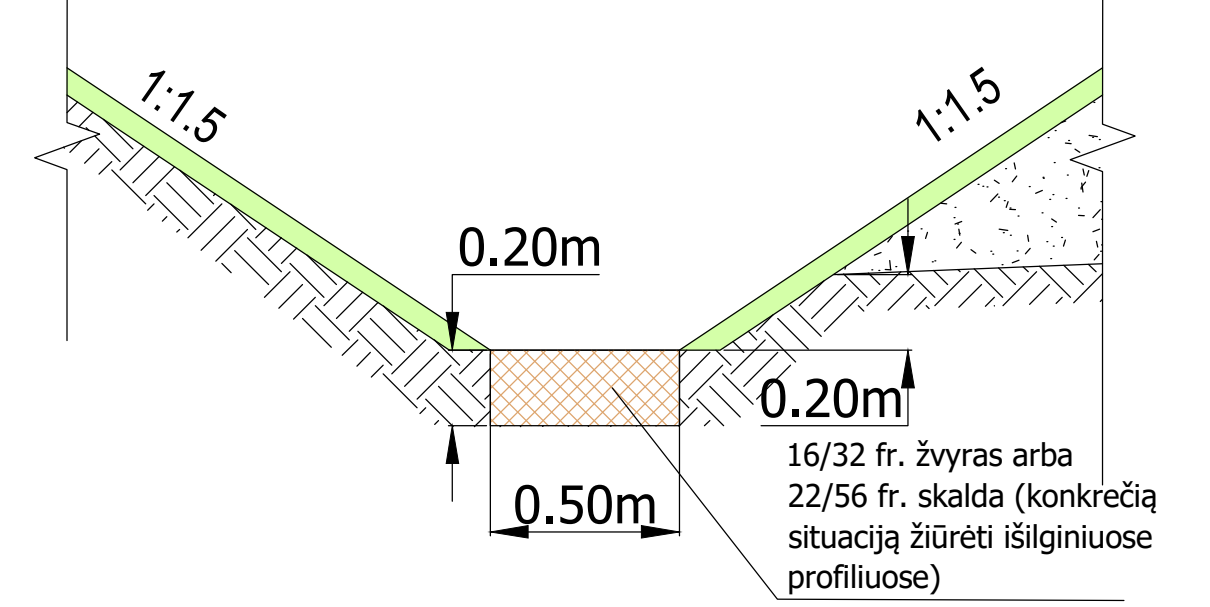
### Pjūvis 1-1 Kelio su pėsčiųjų-dviračių taku skersinis profilis M 1:50



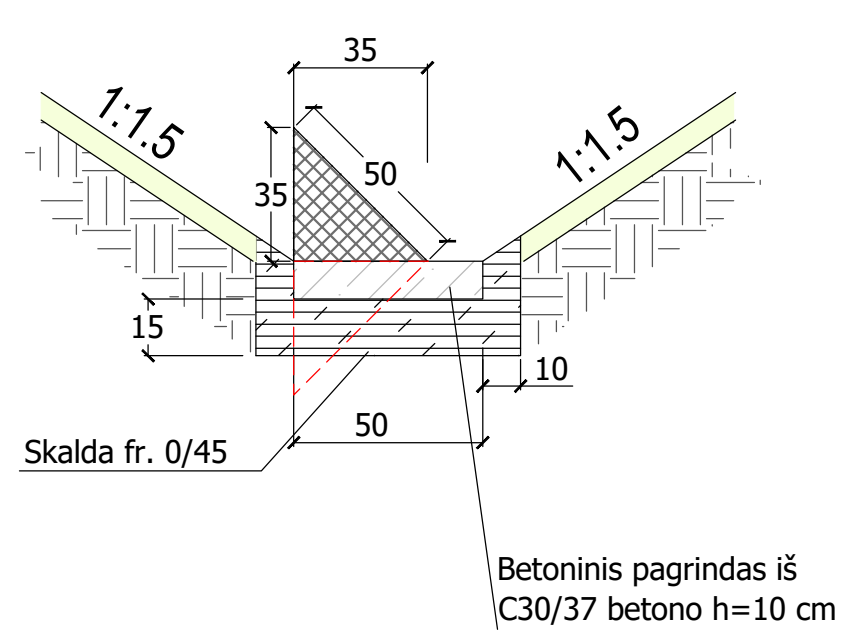
### Detalė 4 Vandens nuvedimo latakų L 4-15 detalė



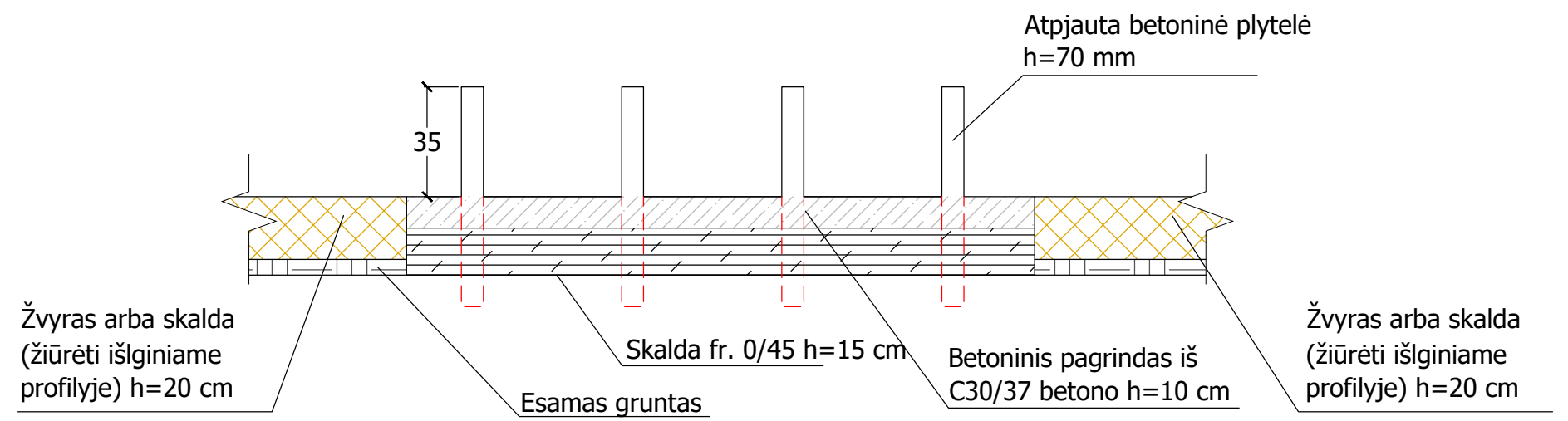
### Griovio dugno tvirtinimo detalė



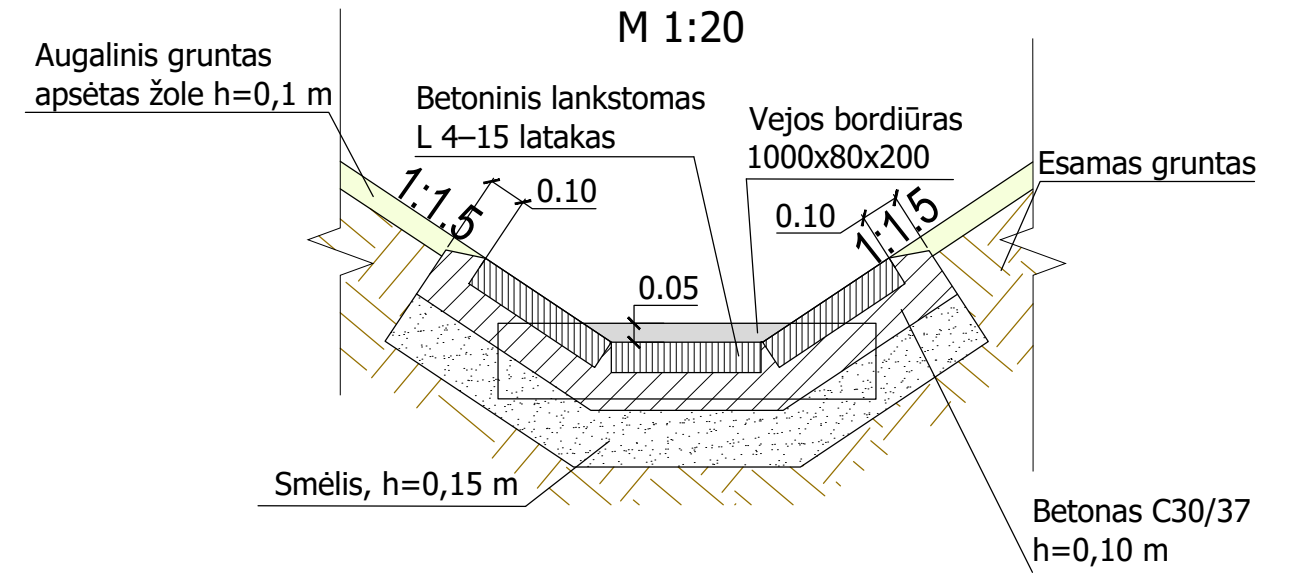
### Pjūvis 1-1



### Pjūvis 2-2



### Pjūvis 3-3 M 1:20



### PASTABOS:

1. Dangos konstrukcija gali nežymiai keistis techninio darbo metu atlikus inžinerinius geologinius tyrinėjimus.

0	2022-08	Laidos statusas. Keitimo priežastis (jei taikoma)
Laida	Išleidimo data	Konkursui ir statybai
KVAL. PATV. DOK. NR.		STATINIO PROJEKTO PAVADINIMAS Vietinės reikšmės kelio į Užutrakio dvaro sodybą nuo valstybės reikšmės rajoninio kelio Nr. 4722 Trakai-Rykantai statybos projektas Trakų r. sav., Trakų sen., Užutrakio k.
39334	PV	G. Bžeskis
37525	PDV	G. Bžeskis
	Inž	D. Alšauskas
LT		STATINIO NUMERIS IR PAVADINIMAS, DOKUMENTO PAVADINIMAS SKERSINIAI PROFILIAI M 1:50 DOKUMENTO ŽYMUO 0560-01.TDP-PP.BR.03
		Lapas 1