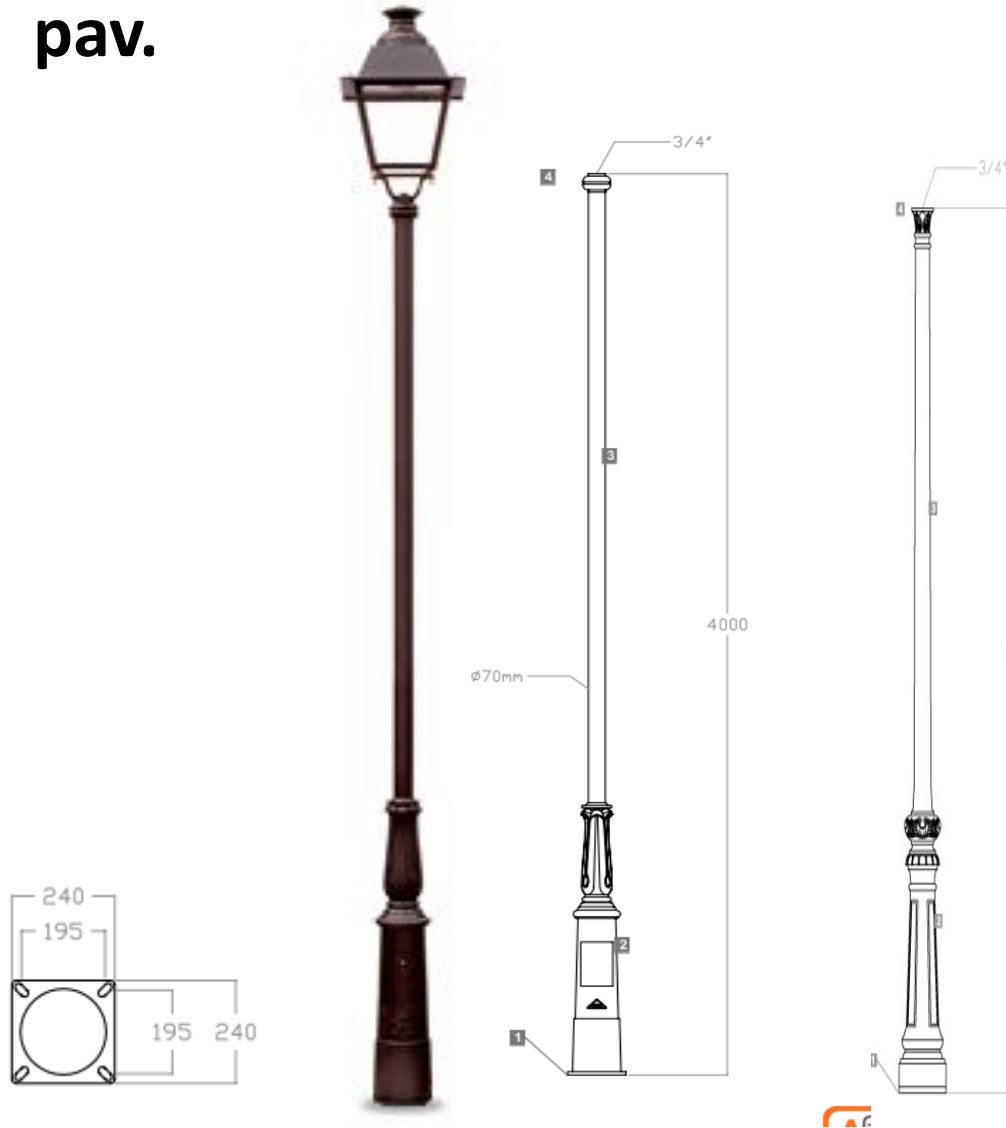




## Trakų senamiesčio apšvietimo koncepcija

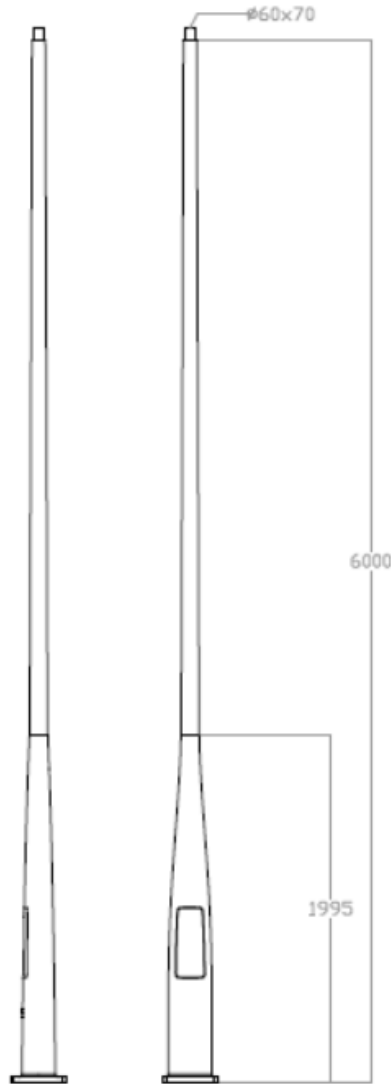
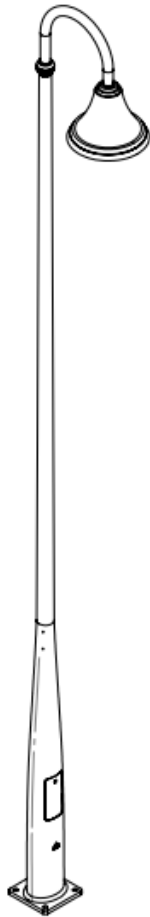
### • 1 pav.



- Metalinė cilindrinė dviejų pakopų atrama gatvių ir pėsčiųjų takų apšvietimui teritorijoje A, 4 – 6 m.
- Atramos dekoratyvi bazė lieto aliuminio su durelėmis elektros aptarnavimui. Bazinės pakopos matmenys (H=-/+ 1200 mm) .
- Atramos tiesioji dalis lieto aliuminio, galvanuoto plieno arba nerūdijančio plieno (prioritetas).
- Tvirtinimas flanšinis .
- Atramos paviršius dengimas apsaugine danga (pvz . epoksidine, poliuretanine ar kita apsaugine danga .
- Dažymas milteliniu būdu juoda spalva (RAL 9005).
- Komplektuojama su elektros kontaktine grupe, automatiniu jungikliu.
- Atrama tiekama su jai skiru g/b pamatu.

## Trakų senamiesčio apšvietimo koncepcija

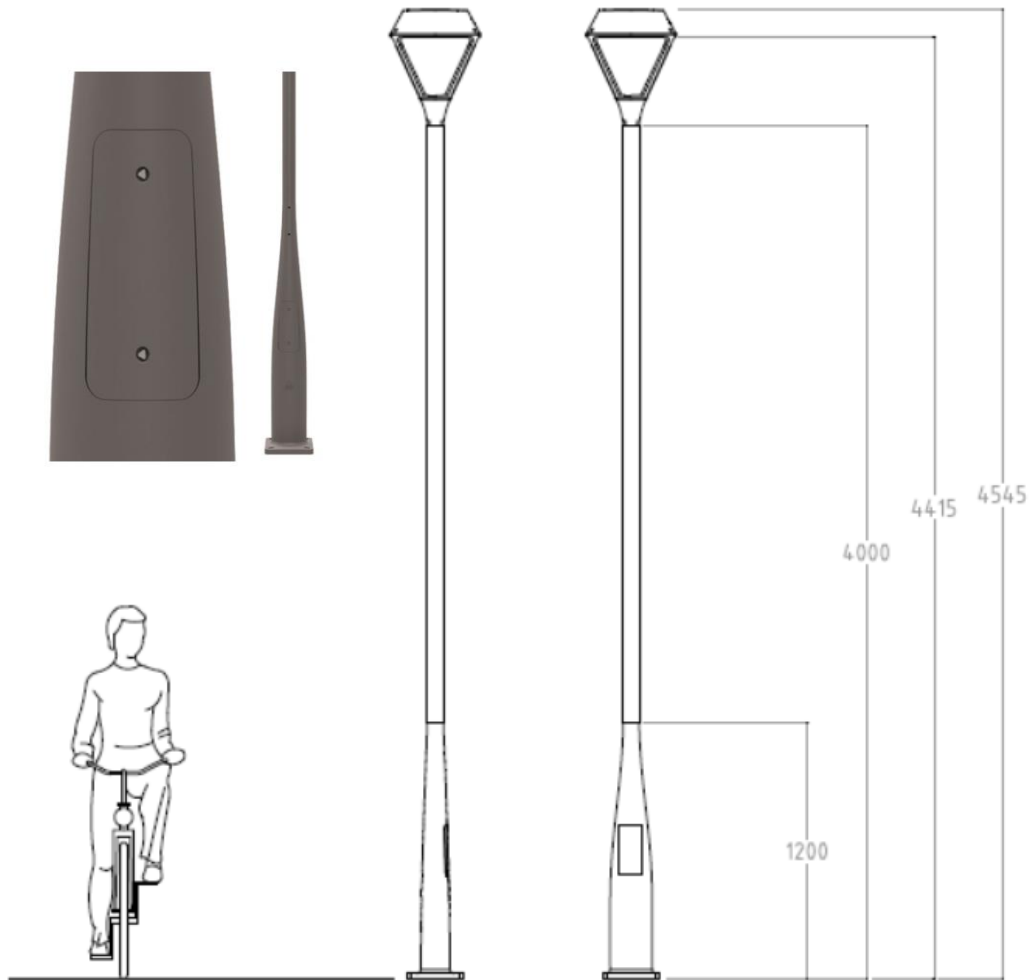
### • 2 pav.



- Metalinė cilindrinė dviejų pakopų gatvės apšvietimo atrama 6m
- Atramos dekoratyvi bazė ketaus su durelėmis elektros aptarnavimui.
- Bazinės pakopos matmenys ( $H=-/+ 2000$  mm) .
- Atramos tiesioji dalis galvanuoto plieno.
- Tvirtinimas flanšinis ne didesnis 320\*320mm
- Atramos paviršius dengimas apsaugine danga (pvz . epoksidine, poliuretanine ar kt apsaugine danga .
- Dažymas milteliniu būdu juoda spalva (RAL 9005)
- Komplektuojama su elektros kontaktine grupe, automatiniu jungikliu.
- Atrama tiekiamas su jai skiru g/b pamatu

## Trakų senamiesčio apšvietimo koncepcija

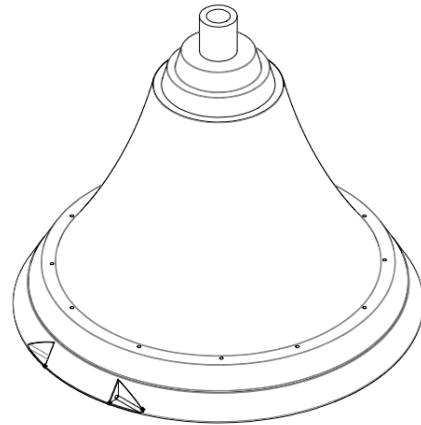
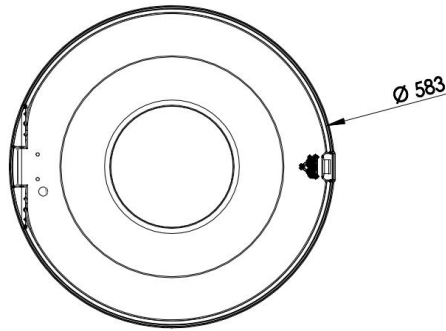
### • 3 pav.



- Metalinė cilindrinė dviejų pakopų gatvės apšvietimo atrama 6m
- Atramos dekoratyvi bazė ketaus su durelėmis elektros aptarnavimui.
- Bazinės pakopos matmenys (H=–/+ 1200 mm) .
- Atramos tiesioji dalis, galvanuoto plieno.
- Tvirtinimas flanšinis ne didesnis 270\*270mm
- Atramos paviršius dengimas apsaugine danga (pvz . epoksidine, poliuretanine ar kt apsaugine danga .
- Dažymas milteliniu būdu juoda spalva (RAL 9005)
- Komplektuojama elektros kontaktine grupe, komplekte automatinis jungiklis.
- Atrama tiekiamas su jai skiru g/b pamatu

## Trakų senamiesčio apšvietimo koncepcija

### • 4 pav.



- Lauko šviestuvai, montuojamas ant 6000mm jam skirtos atramos, korpusas lieto aliuminio, gaubtas: aliuminis, turintis mažai vario (pvz AC43400).
- Optika su apatiniu sklaidytuvu .
- Keičiant šviestuvus ant paliekamų atramų, matmenis tikslinti pagal esamų šviestuvų tvirtinimus . Viršutinis montavimas Ø60mm
- Dažymas miltelinu būdu juoda spalva (RAL9005).
- Optika parenkama konkrečiai gatvei projekto eigoje.
- Šviestuvo matmenys: Orientaciniai (mm).
- IP 66, IK 08 (IK10 optinei daliai ) Sustiprintas vandalizmo ir smūgių atžvilgiu optinis elementas .
- Tarnavimo laikas L90B10 > 100,000 h
- Srautas 27800lm (parenkama konkrečiai gatvei projekto eigoje )
- 2200K, 2700K, 3000K LED. (parenkama konkrečiai gatvei projekto eigoje )
- Šviestuvai efektyvumas: >110 lm
- CRI >70

## Trakų senamiesčio apšvietimo koncepcija

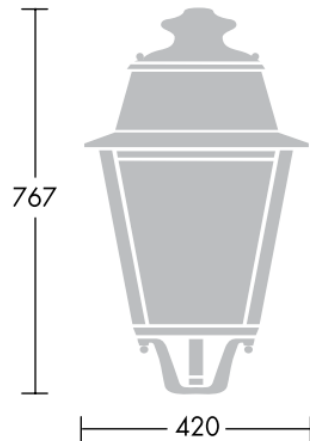
### • 5 pav.



- Lauko šviestuvas, montuojamas ant 6000mm jam skirtos atramos, korpusas lieto aliuminio, gaubtas: aliuminis, turintis mažai vario (pvz AC43400).
- Optika be apatinio sklaidytuvo.
- Dažymas miltelinu būdu juoda spalva (RAL9005).
- Optika parenkama konkrečiai gatvei projekto eigoje.
- Šviestuvo matmenys: Orientaciniai (mm).
- IP 66, IK 08 (IK10 optinei daliai ) Sustiprintas vandalizmo ir smūgių atžvilgiu optinis elementas .
- Tarnavimo laikas L90B10 > 100,000 h
- Srautas 27800lm (parenkama konkrečiai gatvei projekto eigoje )
- 2700K, 3000K LED. (parenkama konkrečiai gatvei projekto eigoje )
- Šviestuvas efektyvumas: >110 lm
- CRI >70

## Trakų senamiesčio apšvietimo koncepcija

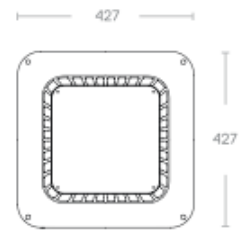
### • 6 pav.



- Lauko šviestuvas montuojamas ant 4000mm jam skirtos atramos, korpusas nerūdijančio plieno .
- Optika dengiama 5mm grūdintu apatiniu sklaidytuvo stiklu.
- Dažymas miltelinu būdu juoda spalva (artima RAL9005).
- Optika parenkama konkrečiai gatvei projekto eigoje. Tvirtinimas nerūdijančio plieno varžtais, silikoninės tarpinės pagalba. Paleidimo – valdymo įrenginys šviestuvo viduje. Optinė dalis atskirta nuo elektrinės dalies.
- Šviestuvo matmenys orientaciniai (mm).
- IP 66, IK 08 (IK10 optinei daliai ) Sustiprintas vandalizmo ir smūgių atžvilgiu optinis elementas .
- Tarnavimo laikas L90B10 > 100,000 h
- Bendra instaliuota galia: max 190W / Max.
- Srautas 27800lm (parenkama konkrečiai gatvei projekto eigoje )
- 2200K, 2700K LED. (parenkama konkrečiai gatvei projekto eigoje )
- Šviestuvų efektyvumas: >100 lm
- CRI >70

## Trakų senamiesčio apšvietimo koncepcija

### • 7 pav.

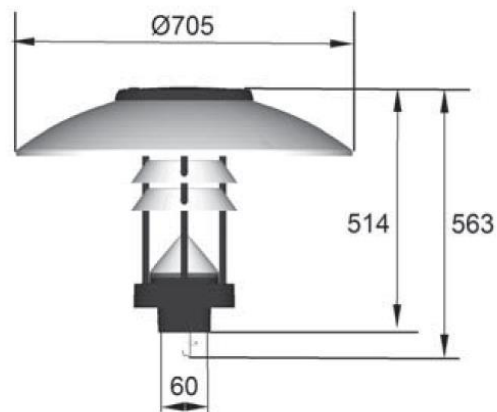


- Lauko šviestuvas, montuojamas ant 4000mm jam skirtos atramos, korpusas lieto aliuminio, gaubtas: aliuminis turintis mažai vario (pvz AC43400). Optika be apatinio sklaidytuvo
- Dažymas miltelinu būdu juoda spalva (artima RAL9005).
- Optika parenkama konkrečiai gatvei projekto eigoje. Tvirtinimas nerūdijančio plieno varžtais, silikoninės tarpinės pagalba. Paleidimo – valdymo įrenginys šviestuvo viduje. Optinė dalis atskirta nuo elektrinės dalies.
- Šviestuvo matmenys orientaciniai (mm).
- IP 66, IK 08 (IK10 optinei daliai ) Sustiprintas vandalizmo ir smūgių atžvilgiu optinis elementas .
- Tarnavimo laikas L90B10 > 100,000 h
- Bendra instaliuota galia: max 190W / Max.
- Srautas 27800lm (parenkama konkrečiai gatvei projekto eigoje )
- 2700K, 3000K LED. (parenkama konkrečiai gatvei projekto eigoje
- Šviestuvas efektyvumas: >110 lm
- CRI >70



## Trakų senamiesčio apšvietimo koncepcija

### • 8 pav.



- Lauko šviestuvas, montuojamas ant 4000mm jam skirtos atramos, korpusas lieto aliuminio, bazė: aliuminis turintis mažai vario (pvz AC43400). Optika – šviesa atspindima per viršutinį sklaidytuvą.
- Dažymas milteliniu būdu šviesai pilka spalva (RAL9022).
- Tvirtinimas nerūdijančio plieno varžtais, silikoninės tarpinės pagalba. Paleidimo – valdymo įrenginys šviestuvo viduje. Optinė dalis atskirta nuo elektrinės dalies
- Šviestuvo matmenys orientaciniai (mm).
- IP 66, IK 09 Sustiprintas vandalizmo ir smūgių atžvilgiu optinis elementas .
- Tarnavimo laikas L70B10 > 100,000 h
- Bendra instaliuota galia: max 190W / Max.
- Srautas 27800lm (parenkama konkrečiai gatvei projekto eigoje )
- 3000K, 4000K (parenkama konkrečiai gatvei projekto eigoje )
- CRI >70
- Šviestuvų efektyvumas: >70 lm